

MAGAZIN

KOMMENTAR

Andreas Dornbracht:
Branchenthemen heiß diskutiert 3

PANORAMA

AGSI:
Wachstum mit Wermutstropfen 14

VERBÄNDE

ZENTRALVERBAND

Premiere für die neue
Bundesfachgruppe 21

ÜWG-Mitgliederversammlung 23

Von der Pipeline bis zur Düse 25

BADEN-WÜRTTEMBERG

Delegiertenversammlung
in Heidelberg 28

Innungsmeldungen 30

SACHSEN

Innung Dresden 32

BAYERN

Innung Augsburg 32

SANITÄR

Regenwassernutzung und
Versickerung 34

HAUSTECHNIK

Projektierung in der Haustechnik:
Chancen und Risiken 38

Schall- und Brandschutz:
Von wegen aus gelernt . . . 42

SOLAR

Heizen mit der Sonne:
Anlagen- und Speicherkonzepte 46

FUHRPARK

Vorteil bei Privatnutzung von
Firmenwagen 54

Mobiles vom Daten-Highway 56

Schlechte Zeiten für
bummelnde Monteure 62

RUBRIKEN

Leserforum 6

Produkte 64

Cartoon/Impressum 68



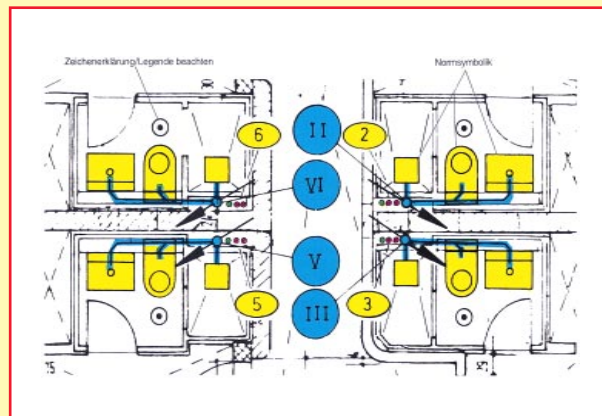
In unserem Fahrzeugteil finden Sie interessante Tips für Ihren Fuhrpark

54

Standpunkte: Die aktuellen Positionen der Arbeitsgemeinschaft Sanitärarmaturenindustrie in Sachen SHK-Mes­selandschaft und E-Commerce dürften noch für einigen Gesprächsstoff sorgen

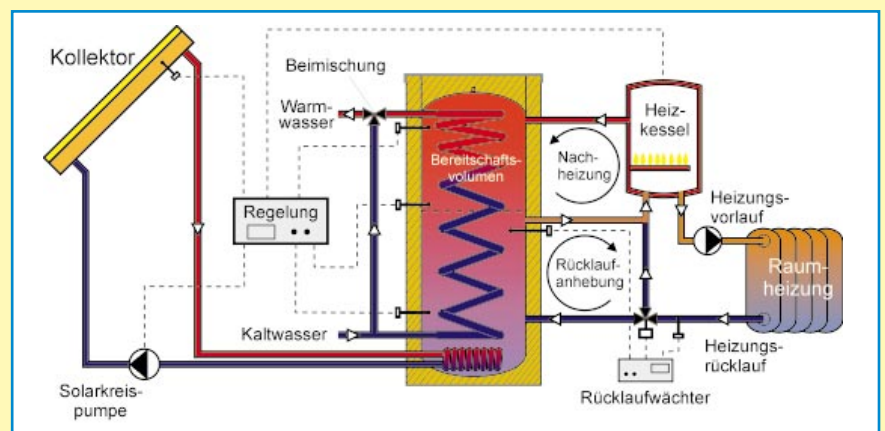


14



Mit Chancen und Risiken der Projektierung beschäftigt sich der Beitrag von Ulrich Thomas. Das Handwerk muß auch hier seinem Wettbewerb die berühmte Nasenlänge voraus sein

38



Solare Trinkwassererwärmung und Heizungsunterstützung: Wir stellen fünf Anlagenschemata vor, die sich hauptsächlich durch ihre Speicherkonzepte unterscheiden

46