

*Montageerleichterungen bei Zinkarbeiten*

# *Pfiffige Zeitsparerer aus Datteln*

*Mit einer Serie besonders montagefreundlicher, innovativer Produkte überraschte die Firma Rheinzink\* die Klempnerwelt in diesem Frühjahr.*

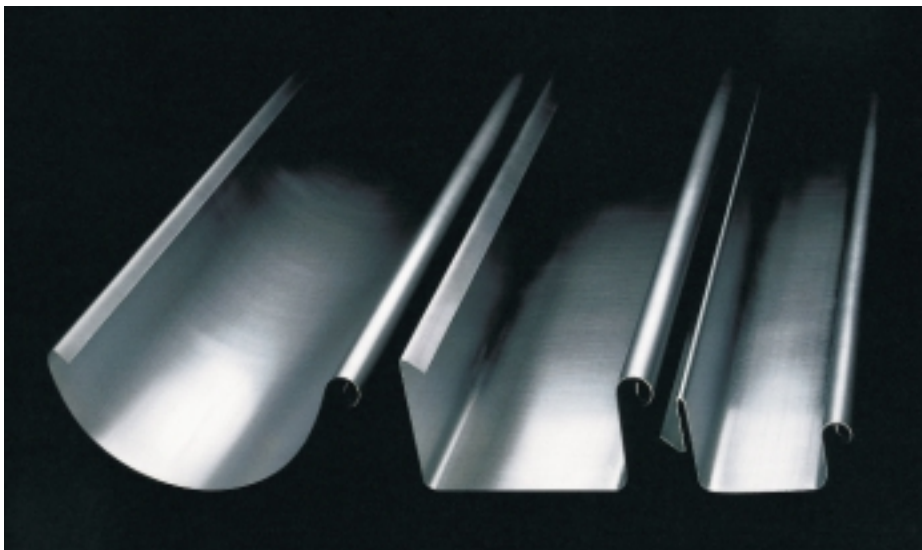


**Dank einer 35 mm tiefen Rohraufweitung fügt sich der Objektbogen ohne Lötarbeiten nahtlos in den Regenfallrohrstrang ein**

Die Konstruktion eines Daches wird von verschiedenen Faktoren beeinflusst. Je nach architektonischen Wünschen, regionalen Witterungsbedingungen oder baulichen Gegebenheiten fallen entsprechend unterschiedlich auch die sogenannten Dachüberstände eines jeden Gebäudes aus. Um hier schnell und paßgenaue Übergänge von der Rinne zum Fallrohr schaffen zu können, wurde der Rheinzink-Objektbogen entwickelt. Dank einer 35 mm tiefen Rohraufweitung fügt sich dieses Zubehörteil ohne Lötarbeiten nahtlos in den Regenfallrohrstrang ein und ist auch nachträglich problemlos montierbar. Der aus Rheinzink-„vorbewittert pro“ gefertigte Objektbogen ist in 72°, 60° und 40° der

jeweiligen Nenngrößen 100 bis 60 lieferbar. Diese Variabilität ermöglicht die Erstellung fachgerechter, langlebiger und wartungsfreier Verbindungen bei unterschiedlichsten Voraussetzungen. Rheinzink-Objektbögen

sind patentiert hochfrequenzgeschweißt und tragen mit nur einer, nahezu unsichtbaren Naht außerhalb des Wasserlaufs auch der optischen Hochwertigkeit dieser Detaillösung Rechnung.

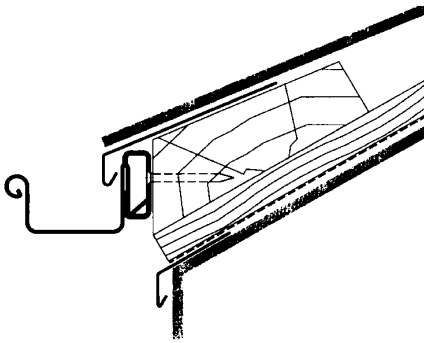


**Die Balkon-Steckrinne ist eine praxiserrechte Modifikation der konventionellen 200er Kastenrinne. Sie ermöglicht eine Montage ohne Rinnenhalter**

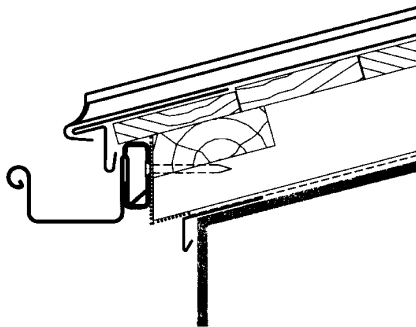
## **Balkon-Steckrinne**

Da kleinere Flächen wie Balkone, Vordächer, Pavillons oder Carports auch bei starkem Niederschlag nur relativ geringe Wassermengen an den Dachentwässerungsstrang weitergeben, sorgen bereits Regentinnen mit geringen Querschnitten für eine sichere Entwässerung. Häufig jedoch ist deren Montage mit handelsüblichen Rinnenhaltern umständlich und nur unter großem Zeit- und Kostenaufwand möglich. Die Bal-

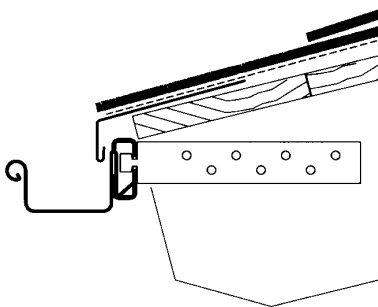
\* Rheinzink GmbH, 45705 Datteln,  
Telefon: (0 23 63) 60 50, Fax: (0 23 63) 60 52 09



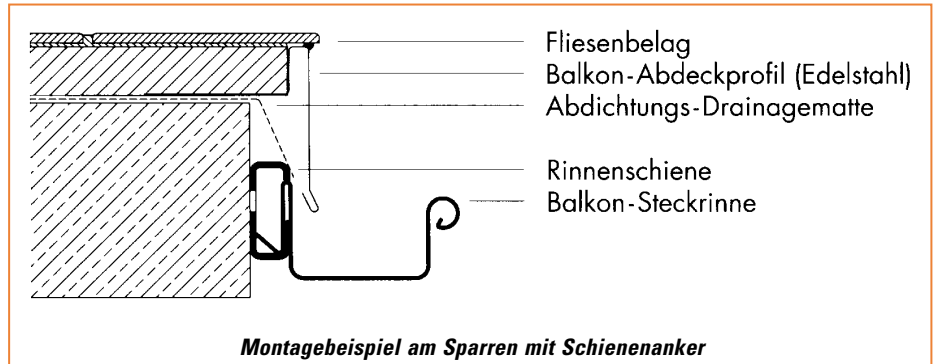
Das Weichlöten wird nun durch die werksseitig, an beiden Rinnenenden vorgefertigte Wulstausklinkung erleichtert



Montagebeispiel an einer Ziegeldeckung mit Traufbohle



Montagebeispiel an Traufbohle und Konterlatte mit Stehfalzdeckung



kon-Steckrinne ist eine praxisgerechte Modifikation der konventionellen 200er Kastenrinne. Sie ermöglicht eine Montage ohne die Verwendung von Rinnenhaltern. Aufgrund ihres selbsttragenden Rinnenprofils läßt sie sich schnell und einfach in die vom Rheinzink-Drehhaltersystem bekannte, C-förmige Rinnenschiene einstecken. Rinnenprofil und Rinnenschiene sind so aufeinander abgestimmt, daß sicherer Halt ohne weitere Befestigungen gewährleistet ist. Weil auf die Aufnahme von Deckung oder Fliesen verzichtet werden kann, ist diese Art der Montage insbesondere bei Balkonen ausgesprochen rationell. Neben der Produktivitätssteigerung wird zudem eine durchgehende, optisch ansprechende Linienführung erzielt. Sämtliche Zubehörteile der Kastenrinne, Nenngröße 200, wie

## Rinnen mit Wulstausklinkung

Alle Nenngrößen der halbrunden sowie der kastenförmigen Rinnen sind ab sofort mit Wulstausklinkung versehen. Das Weichlöten wird nun durch die werksseitig, an beiden Rinnenenden vorgefertigte Wulstausklinkung erleichtert. Dank dieser einfachen Steck-/Drehverbindung ist der Überlappungsbereich für jede Rinne vordefiniert, so daß dieser Arbeitsschritt während der Montage entfällt. Neben der Reduktion des Montageaufwandes wird durch die Ausklinkung mittels entsprechender Verringerung der Materialschichten im Verbindungsbereich auch eine optisch feinlinige Wulstansicht der Rinnen erzielt. So werden traditionelle Handwerkstechnik und moderne Produktionsstandards zusammengeführt. □



So kann die Montage an Balkonen erfolgen

Rinnenboden, Rinnenwinkel, Rinnenstützen oder Rinneneinhangstützen können auch für die 3 m lange, walzblanke Rheinzink-Balkon-Steckrinne verwendet werden. Sie besitzt zudem – wie jetzt sämtliche halbrunden und kastenförmigen Rheinzink-Dachrinnen – eine vorgefertigte, beidseitige Wulstausklinkung.